

**ГОСТ 13942-86 Кольца пружинные
упорные плоские наружные
эксцентрические и канавки для них.
Конструкция и размеры
(с Изменением N 1)**

ГОСТ 13942-86

ИНФОРМАЦИОННЫЕ ДАННЫЕ

1. РАЗРАБОТАН И ВНЕСЕН Государственным комитетом СССР по стандартам

РАЗРАБОТЧИКИ:

Л.А.Коноров, канд. техн. наук; А.В.Громак; Н.А.Автухова

2. УТВЕРЖДЕН И ВВЕДЕН В ДЕЙСТВИЕ Постановлением Государственного комитета СССР по стандартам от 20.12.86 N 4447

3. Срок проверки - 1991 г.

4. ВЗАМЕН ГОСТ 13942-68

5. ССЫЛОЧНЫЕ НОРМАТИВНО-ТЕХНИЧЕСКИЕ ДОКУМЕНТЫ

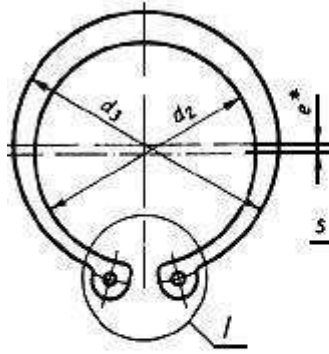
Обозначение НТД, на который дана ссылка	Номер пункта
ГОСТ 13944-86	3

6. ПЕРЕИЗДАНИЕ (февраль 1991 г.) с Изменением N 1, утвержденным в июне 1988 г. (ИУС 11-88)

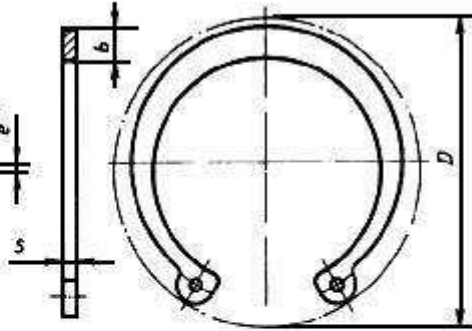
1. Настоящий стандарт распространяется на пружинные упорные плоские наружные эксцентрические кольца классов точности А, В и С и канавки для них, предназначенные для закрепления от осевого смещения подшипников качения и других деталей на валах диаметром от 4 до 200 мм.

2. Конструкция и размеры колец и канавок для них должны соответствовать указанным на чертеже и в таблице.

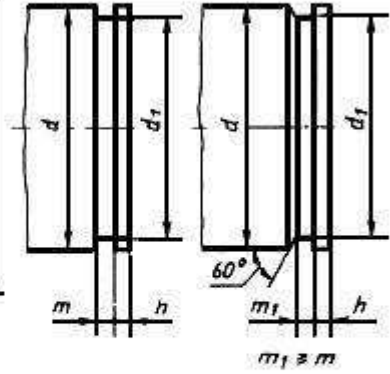
Кольцо в свободном состоянии



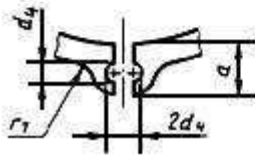
Кольцо, разведенное для установки



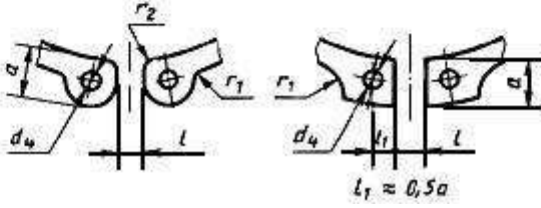
Вариант исполнения канавки при одноосевой нагрузке



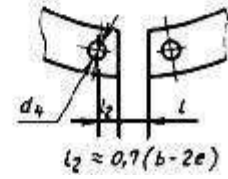
для $d \leq 9 \text{ мм}$



Варианты исполнения для $d \geq 10 \div 165 \text{ мм}$



для $d \geq 170 \text{ мм}$



* Размер для справок.

Размеры, мм

Условный диаметр кольца (диаметр вала) d	Кольцо												Канавка				Допускаемая осевая нагрузка,* кН
	d ₂		d ₃	d ₄	s	b	a, не более	l	r ₂ не более	r ₁	D, не менее	e	d ₁		m H13	h, не менее	
	Номи н.	Пред. откл.	≈			≈		≈		≈			Номи н.	Пред. откл.			
4	3,5	+0,075 -0,15	4,96	1	0,4	0,9	2,2	-	-	1,6	8,8	0,17	3,6	-0,075	0,5	0,6	0,60
5	4,5		6,16		0,6	1,1	2,5				10,7	0,27	4,6		0,7		0,75
6	5,4		7,34	1,15	0,7	1,3	2,7			1,8	12,2	0,33	5,6		0,8		0,90
7	6,4	+0,09 -0,18	8,54	1,2	0,8	1,4	3,1			2,0	13,8		6,6	-0,09	0,9		1,06
8	7,2		9,3		1,0	1,5	3,2				15,2	0,45	7,5		1,2	0,75	1,52
9	8,2		10,6			1,7	3,3				16,4	0,5	8,5				1,68
10	9,2	+0,15 -0,30	11,8	1,5		1,8		2,0	1,0	1,5	17,6		9,5				1,96
11	10,2	+0,18 -0,36	12,8					3,0		2,0	18,6		10,5	-0,11		1,1	2,77
12	11,0		13,6	1,7							19,6		11,3				3,39
13	11,9		14,7			2,0	3,4				20,8	0,6	12,2		1,2		3,96
14	12,9		15,9			2,1	3,5				22,0		13,2			1,4	4,27
15	13,8		17,0			2,2	3,6				23,2		14,1			1,5	5,13
16	14,7		17,9		1,2		3,7			2,5	24,4		15,0			1,5	6,08
17	15,7		19,1			2,3	3,8				25,6		16,0		1,4		6,47
18	16,5		19,9	2,0		2,4	3,9				26,8	0,7	16,8			1,8	8,15
19	17,5		21,1			2,5					27,8		17,8				8,66
20	18,2	+0,21 -0,42	21,8			2,6	4,0			3,0	29,0	0,8	18,6	-0,21		2,1	10,6
22	20,2		24,2			2,8	4,2				31,4		20,6				11,7
23	21,1		25,3			2,9	4,3				32,4		21,5			2,3	12,7
24	22,1		26,3			3,0	4,4				33,8	0,9	22,5				13,7
25	23,1		27,3								34,8		23,5				14,2
26	24,0		28,2			3,1	4,5				36,0	1,0	24,5				14,9
28	25,8		30,2			3,2	4,7				38,4		26,5				16,0
29	26,8		31,6			3,4	4,8				39,6		27,5				16,7
30	27,8		32,8			3,5	5,0				41,0		28,5				17,1
32	29,5		34,5	2,5		3,6	5,2		2,0		43,4	1,1	30,2	-0,25		2,7	22,0
34	31,4	+0,25 -0,50	36,8			3,8	5,4				45,8		32,0				22,3
35	32,2		37,6		1,7	3,9	5,6	5,0			47,2	1,2	33,0		1,9	3,0	26,7
36	33,0		38,6			4,0					48,2		34,0				27,4
37	34,0		39,8			4,1	5,7				49,2		35,0				28,2
38	35,0		40,6			4,2	5,8				50,6	1,4	36,0				29,0
40	36,5	+0,39 -0,78	42,5			4,4	6,0				53,0		37,5			3,8	39,0
42	38,5		44,7			4,5	6,5				56,0		39,5				40,0
45	41,5		48,1			4,7	6,7				59,4		42,5				42,9
46	42,5		49,3			4,8	6,8				61,4		43,5				43,9
48	44,5		51,7			5,0	6,9				62,8		45,5				45,7
50	45,8		53,0	2,0		5,1	6,9			4,0	64,8	1,5	47,0		2,2	4,5	57,0
52	47,8		55,2			5,2	7,0				67,0		49,0				59,4
54	49,8		57,4			5,3	7,0	6,0			68,0		51,0	-0,30			61,7
55	50,8	+0,46 -0,92	58,6			5,4	7,2				70,4		52,0				62,9
56	51,8		59,8			5,5	7,3				71,6		53,0				64,0
58	53,8		61,6			5,6					73,6	1,7	55,0				66,4
60	55,8		64,0			5,8	7,4				75,8		57,0				68,8
62	57,8		66,4			6,0	7,5				78,0		59,0				71,1
65	60,8		70,0	3,0	2,5	6,3	7,8				81,6		62,0		2,8		74,7
68	63,6		73,2			6,5	8,0				85,0		65,0				78,2
70	65,6		75,4			6,6	8,1				87,2		67,0				80,6
72	67,6		77,8			6,8	8,2				89,4		69,0				82,9
75	70,6		80,6			7,0	8,4				92,8	2,0	72,0				86,4
78	73,5		84,1			7,3	8,6				96,2		75,0				90,0
80	75,0		85,8			7,4					98,2		76,5			5,3	107
82	77,0		88,2			7,6	8,7				101,0		78,5				109
85	79,5		91,1	3,5		7,8					104,0		81,5	-0,35			114
88	82,5	+0,54 -1,08	94,5		3,0	8,0	8,8				107,0		84,5		3,4		118
90	84,5		96,5			8,2					109,0	2,2	86,5				121
92	86,5		98,7			8,3					110,0		88,5				124
95	89,5		102,3			8,6	9,4				115,0		91,5				128
98	92,5		105,9			8,9	9,5				120,0		94,5				132
100	94,5		108,1			9,0	9,6	8,0	3,0		121,0		96,5				135
102	95,0		108,2			9,1	9,7				126,0	2,5	97,0	-0,54		7,5	195
105	98,0		111,6			9,3	9,9				128,0		100,0				204
108	101,0		114,8			9,4	10,0				129,0		103,0				207
110	103,0		117,2			9,6	10,1				132,0		105,0				211
112	105,0		119,4			9,7	10,2				133,0		107,0				215
115	108,0		122,6			9,8	10,6				138,0		110,0				221
120	113,0		128,4			10,2	11,0				143,0		115,0				223

125	118,0		133,2	4,0	10,4	11,4		5,0	149,0	2,8	120,0	-0,63	240
130	122,5	+0,63 -1,26	138,3		10,7	11,6			155,0		125,0		250
135	127,5		143,9		11,0	11,8			160,0		130,0		260
140	132,5		149,3		11,2	12,0			165,0		135,0		270
145	137,5		154,9		11,5	12,2			171,0		140,0		280
150	142,5		160,5		11,8	13,0			177,0		145,0		289
155	147,5		165,3		12,0				182,0	3,1	150,0		299
160	152,5		170,7		12,2	13,3			188,0		155,0		308
165	157,0		175,8		12,5	13,5			193,0		160,0		318
170	162,0		181,6		12,9	-		-	197,0		165,0		328
175	167,0		186,6						202,0		170,0		338
180	172,0		192,8		13,5				208,0		175,0		347
185	177,0		197,8						213,0		180,0		358
190	182,0	+0,72 -1,44	203,8		14,0				219,0		185,0	-0,72	368
200	192,0		213,8						229,0		195,0		387

Примечания:

1. Размеры d_3, b, l и r_1 допускается корректировать при изготовлении колец.
2. Допускается в изделиях, спроектированных до 01.01.88, применять кольца с размером a большим, чем задано в таблице, если это не влияет на собираемость изделия.
3. Осевая нагрузка определена для условий:
 - а) рабочие кромки кольца острые;
 - б) углы у основания и наружная кромка канавки без скругления или фаски;
 - в) закрепляемая деталь установлена на валу без зазора;
 - г) прилегающая к кольцу поверхность закрепляемой детали без скругления или фаски;
 - д) предел прочности материала вала ее менее 300 Н/мм .

Пример условного обозначения пружинного упорного плоского наружного эксцентрического кольца класса точности А с условным диаметром 30 мм из стали 65Г без покрытия:

Кольцо А30 ГОСТ 13942-86

То же класса точности В, из стали марки 60С2А с кадмиевым покрытием толщиной 6 мкм, хромированным:

Кольцо В30.60С2А.Кд6.хр ГОСТ 13942-86

(Измененная редакция, Изм. N 1).

3. Технические требования - по ГОСТ 13944-86.

4. Теоретическая масса колец приведена в справочном приложении.

ПРИЛОЖЕНИЕ (справочное). МАССА СТАЛЬНЫХ КОЛЕЦ

Условный диаметр кольца, мм	Теоретическая масса 1000 колец, кг
4	0,021
5	0,066
6	0,107
7	0,140
8	0,440
9	0,460
10	0,490
11	0,510
12	0,520
13	0,550
14	0,600
15	0,639
16	1,043
17	1,058
18	1,117
19	1,447
20	1,665
22	1,885
23	2,000
24	2,004

25	2,684
26	2,782
28	2,892
29	2,992
30	3,102
32	3,342
34	3,552
35	6,300
36	6,563
37	6,763
38	6,963
40	7,267
42	7,564
45	8,067
46	8,367
48	8,767
50	12,994
52	13,494
54	13,794
55	14,294
56	14,594
58	15,094
60	15,494
62	15,994
65	20,445
68	25,883
70	26,683
72	27,483
75	28,614
78	31,914
80	34,914
82	36,214
85	37,114
88	38,414
90	47,615
92	48,007
95	49,607
98	50,207
100	50,671

102	55,071
105	66,871
108	68,671
110	70,071
112	71,271
115	73,280
120	76,570
125	79,825
130	92,325
135	95,925
140	101,925
145	103,025
150	106,675
155	110,075
160	113,675
165	117,175
170	120,875
175	124,374
180	127,870
185	131,570
190	134,960
200	142,070